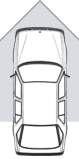
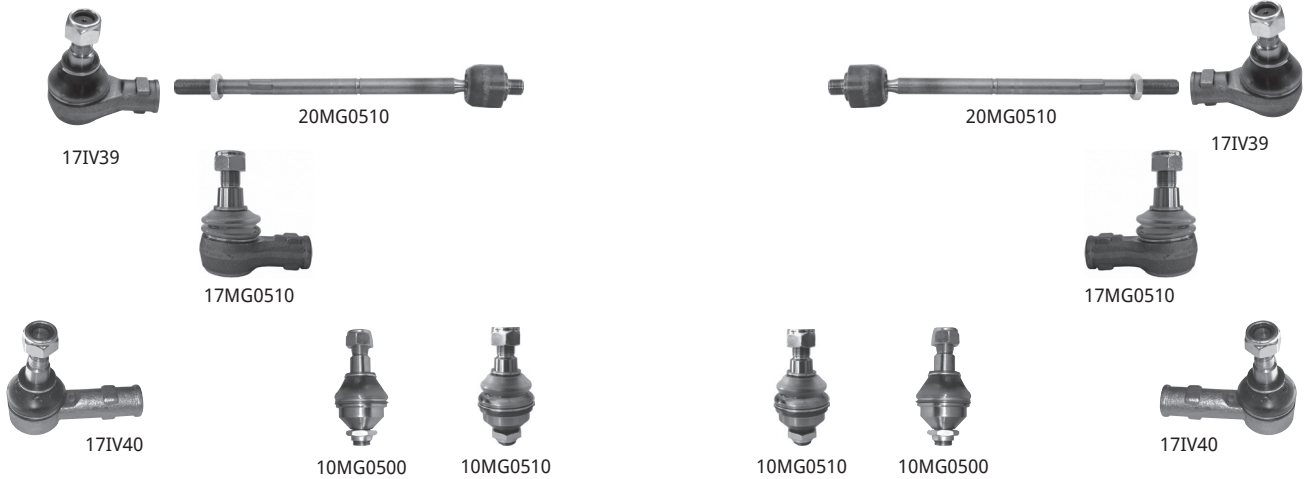


SOL / LEFT / ЛЕВАЯ

SAĞ / RIGHT / ПРАВАЯ



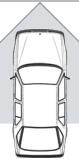
M2000



As Metal Ref. Код As Metal	Açıklama Description / Разъяснение	Orijinal Kod Original Number / Оригинальный Код
10MG0500	Rotil Ball Joint Шаровая опора - KÜÇÜK KONİK : 21.4mm	12E00-03578-AA
10MG0510	Rotil Ball Joint Шаровая опора - Özel KÜÇÜK KONİK : 22.07mm Special Специальный	-
17IV39	Rotbaşı Tie Rod End Наконечник рулевой тяги Denge Kolu, M20x1,5 Sağ Diş For Stability Arm, M20x1,5 RHT Для Амортизации, M20x1,5 Правая резьба	9380 2209 12E00-03585-AA 9380 4060 / 5003 10933
17IV40	Rotbaşı Tie Rod End Наконечник рулевой тяги M16x1,5 Sağ Diş M16x1,5 RHT M16x1,5 Правая Резьба	9380 0662 12E00-07034-AB 9380 4059
17MG0510	Rotbaşı Tie Rod End Наконечник рулевой тяги - Özel Special Специальный	-
20MG0510	Rotmili Axial Joint Тяга рулевая M16x1,5 Sağ Diş / Özel M16x1,5 RHT / Special M16x1,5 Правая Резьба / Специальный (L=336mm)	-

SOL / LEFT / ЛЕВАЯ

SAĞ / RIGHT / ПРАВАЯ



Magirus



As Metal Ref. Код As Metal	Açıklama Description / Разъяснение	Orijinal Kod Original Number / Оригинальный Код
17MG1030	Rotbaşı Tie Rod End Наконечник рулевой тяги M28x1,5 Sağ Diş M28x1,5 RHT M28x1,5 Правая Резьба	-
17MG1050	Rotbaşı Tie Rod End Наконечник рулевой тяги M28x1,5 Sol Diş M28x1,5 LHT M28x1,5 Левая резьба	-
17MG2030	Rotbaşı Tie Rod End Наконечник рулевой тяги M22x1,5 Sağ Diş M22x1,5 RHT M22x1,5 Правая Резьба	-
17MG2050	Rotbaşı Tie Rod End Наконечник рулевой тяги M22x1,5 Sol Diş M22x1,5 LHT M22x1,5 Левая резьба	-

Asmetal products fit to mentioned trademarks and OE numbers in this catalogue.