

SOL / LEFT / ЛЕВАЯ
SAĞ / RIGHT / ПРАВАЯ
121
03/1996->

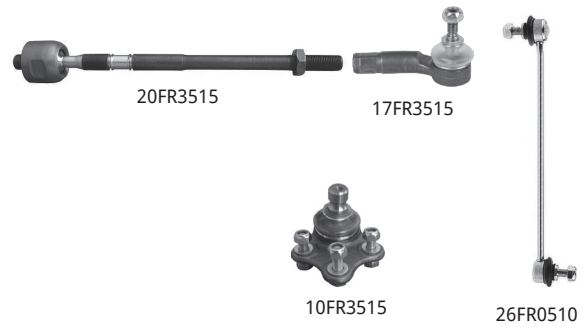
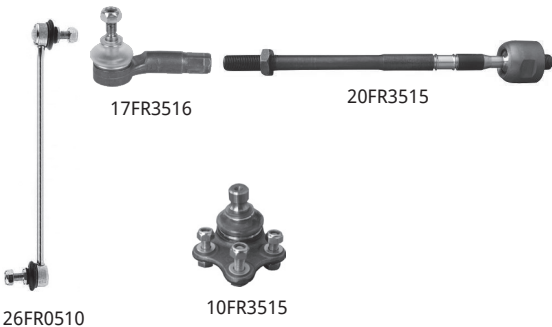
As Metal Ref.
Açıklama
Orijinal Kod

Код As Metal

Description / Разъяснение

Original Number / Оригинальный Код

As Metal Ref. Код As Metal	Açıklama Description / Разъяснение	Orijinal Kod Original Number / Оригинальный Код
10FR1201	Rotil Ball Joint Шаровая опора	94FB 3395 A2B / A1B 104 7797 / 103 0025
17FR1900	Rotbaşı Tie Rod End Наконечник рулевой тяги	M14x2 Sağ Diş M14x2 RHT M14x2 Правая Резьба
17FR1901	Rotbaşı Tie Rod End Наконечник рулевой тяги	M14x2 Sağ Diş M14x2 RHT M14x2 Правая Резьба
20FR3510	Rotmili Axial Joint Тяга рулевая	M14x2 Sağ Diş M14x2 RHT M14x2 Правая Резьба
26FR05	Viraj Rotu Link Stabilizer Тяга стабилизатора	Ön Front Передняя

SOL / LEFT / ЛЕВАЯ
SAĞ / RIGHT / ПРАВАЯ
2
04/2003->

As Metal Ref.
Açıklama
Orijinal Kod

Код As Metal


Description / Разъяснение

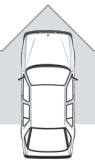
Original Number / Оригинальный Код

As Metal Ref. Код As Metal	Açıklama Description / Разъяснение	Orijinal Kod Original Number / Оригинальный Код
10FR3515	Rotil Ball Joint Шаровая опора	Alt, Sağ-Sol Lower, RHS-LHS Нижняя, Правая-Левая
17FR3515	Rotbaşı Tie Rod End Наконечник рулевой тяги	M14x1,5 Sağ Diş M14x1,5 RHT M14x1,5 Правая Резьба
17FR3516	Rotbaşı Tie Rod End Наконечник рулевой тяги	M14x1,5 Sağ Diş M14x1,5 RHT M14x1,5 Правая Резьба
20FR3515	Rotmili Axial Joint Тяга рулевая	M14x1,5 Sağ Diş M14x1,5 RHT M14x1,5 Правая Резьба
26FR0510	Viraj "Z" Rotu Link Stabilizer Тяга стабилизатора	Ön Front Передняя


SOL / LEFT / ЛЕВАЯ

2 10/2007->






SAĞ / RIGHT / ПРАВАЯ

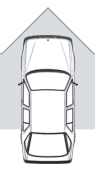


As Metal Ref. Код As Metal	Açıklama Description / Разъяснение	Orijinal Kod Original Number / Оригинальный Код
10FR3520	Rotil Ball Joint Шаровая опора	Alt Lower Нижняя
20FR3520	Rotmili Axial Joint Тяга рулевая	M14x1,5 Sağ Diş M14x1,5 RHT M14x1,5 Правая Резьба
20RN5540	Rotmili Axial Joint Тяга рулевая	M14x1,5 Sağ Diş L=212mm M14x1,5 RHT L=212mm M14x1,5 Правая резьба L=212mm
26FR3520	Viraj "Z" Rotu Link Stabilizer Тяга стабилизатора	Ön Front Передняя
		1 521 773 / 1 540 725 / 8V51 3051 BD 1 518 904 / 1 520 778 / 1 532 421 1 540 724 / D651-34-300 / D651-34-300B D651-34-300C / D651-34-300D
		1 545 457 8V51 3L519 AA D651 32 240
		7701 474 448 7955 310 003 D653-32-240
		1513 343 8V51 3B438 AB D651 34 170

SOL / LEFT / ЛЕВАЯ


3 10/2003->





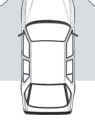
SAĞ / RIGHT / ПРАВАЯ

5 03/2005->





As Metal Ref. Код As Metal	Açıklama Description / Разъяснение	Orijinal Kod Original Number / Оригинальный Код
26FR1705	Viraj "Z" Rotu Link Stabilizer Тяга стабилизатора	Ön Front Передняя
26FR1706	Askı Rotu Thrust Rod, Rear Тяга стабилизатора	Arka Rear Задняя
		1 230 909 / 1 223 792 3M51 3B438 AB BP4K-34-170D / C / 8 623 576
		1 469 208 / 1 734 686 1 310 333 / 1 335 548 3M515C486BC / BD / BE BP4K28170C / D / E / G / K 31 212 548 / 31 329 966 30 717 456

Asmetal products fit to mentioned trademarks and OE numbers in this catalogue.


SOL / LEFT / ЛЕВАЯ

SAĞ / RIGHT / ПРАВАЯ


323 11/1980->03/1993
MX-3 07/1991->


10MZ02

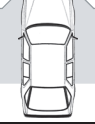

10MZ0201

SAĞ / RIGHT / ПРАВАЯ



10MZ02



10MZ0201


As Metal Ref. Код As Metal	Açıklama Description / Разъяснение	Orijinal Kod Original Number / Оригинальный Код
10MZ02	Rotil Ball Joint Шаровая опора	Alt (323) Lower (323) Нижняя (323)
10MZ0201	Rotil Ball Joint Шаровая опора	Alt (Ø18) Lower (Ø18) Нижняя (Ø18) 01/1987->
		B001-34-550 / B092-34-550 OK-201-34-550E / OK201-34-550D OK201-34-550C B01A-34-550 / B01A-34-550-A BTDA-34-550

SOL / LEFT / ЛЕВАЯ

SAĞ / RIGHT / ПРАВАЯ

626 11/1982->09/1997



17MZ0100



10MZ0500



26HY0500

MX-6 02/1992->

Xedos 01/1992->


17MZ0100


10MZ0500


26HY0500

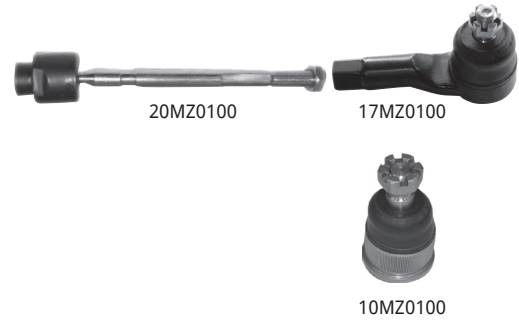
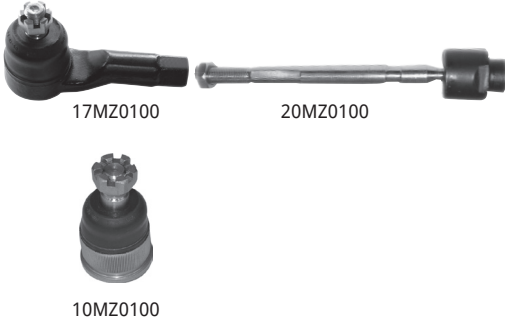
As Metal Ref. Код As Metal	Açıklama Description / Разъяснение	Orijinal Kod Original Number / Оригинальный Код
10MZ0500	Rotil Ball Joint Шаровая опора	Alt Lower Нижняя
17MZ0100	Rotbaşı Tie Rod End Наконечник рулевой тяги	M14x1,5 Sağ Diş M14x1,5 RHT M14x1,5 Правая Резьба
26HY0500	Askı Rotu Thrust Rod Тяга стабилизатора	Tamir Takımı 626 İçin ->09/1987 Repair Kit Ремонтный Набор-
		G030-99-356 GA6A-99-356 H001-99-324 / 1391-99-322 8AH1-32-280 54825-22000

SOL / LEFT / ЛЕВАЯ



SAĞ / RIGHT / ПРАВАЯ

929 05/1982->06/1991



As Metal Ref.
Код As Metal

Açıklama
Description / Разъяснение

Orijinal Kod
Original Number / Оригинальный Код

As Metal Ref. Код As Metal	Açıklama Description / Разъяснение	Orijinal Kod Original Number / Оригинальный Код
10MZ0100	Rotil Ball Joint Шаровая опора	-
17MZ0100	Rotbaşı Tie Rod End Наконечник рулевой тяги	H001-99-324 / 1391-99-322 8AH1-32-280
20MZ0100	Rotmili Axial Joint Тяга рулевая	M14x1,5 Sağ Diş, Mekanik Direksiyon ->07/1987 M14x1,5 RHT, Manual Steering M14x1,5 Правая Резьба, Для Механического Руля

SOL / LEFT / ЛЕВАЯ



SAĞ / RIGHT / ПРАВАЯ

E1600, E2000, E2200 01/1984->



As Metal Ref.
Код As Metal

Açıklama
Description / Разъяснение

Orijinal Kod
Original Number / Оригинальный Код

As Metal Ref. Код As Metal	Açıklama Description / Разъяснение	Orijinal Kod Original Number / Оригинальный Код
10MZ03	Rotil Ball Joint Шаровая опора	S083-99-364 325 2249
10MZ04	Rotil Ball Joint Шаровая опора	S083-99-356 325 2250
17MZ0200	Rotbaşı Tie Rod End Наконечник рулевой тяги	M14x1,5 Sağ Diş (E1600 Hariç) M14x1,5 RHT (Ексерт E1600) M14x1,5 Правая резьба (Не включая E1600)